



Le transpalette peseur par excellence

- Fabriqué avec des matériaux de haute qualité adaptés aux milieux industriels les plus difficiles.
- Pompe rapide pour soulever la palette et peser rapidement avec un simple mouvement de timon.
- Equipé de roues en polyuréthane de haute qualité, offrant une meilleure résistance face à un usage intensif.
 - Disponible en bi-échelon (Modèle HR-2T): Résolution de 200gr jusqu'à 600kg et 500gr jusqu'à 2000kg.
 - Indicateur K3 intégré.



► Fonctions:

- Mémoire de 100 articles avec code alphanumérique.
- Fonction contrôle de poids à l'aide d'un affichage à trois couleurs intégré.
- Fonction compte-pièces avec mémoire de poids unitaire de 100 articles.
 - Accumulation de pesées avec total accumulé.
 - Mémoire de 20 tares prédéfinies.
 - Tare automatique, normale ou fixe.





► **Pompe rapide d'élévation**

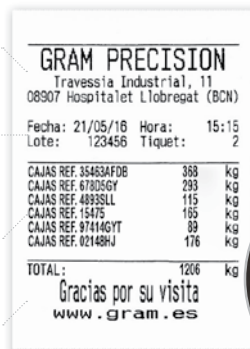
Equipé d'une pompe hydraulique de haut rendement permettant l'élévation rapide d'une palette, le TCamel vous offre une lecture du poids en un seul mouvement de timon.

3 lignes d'en-tête personnalisables.

Date, heure, numéro de lot et numéro de ticket.

Code produit, accumulation des pesées, etc.

2 lignes de pied de page personnalisables.



► **Imprimante intégrée (optionnelle)**

Impression du ticket avec le numéro des pesées, accumulation des pesées, date et heure de chaque pesée (optionnel), code produit, n° de lot, n° du ticket, en-tête et pied de page.

► **Contrôle du poids**

L'écran multicolore permet facilement de faire des vérifications de poids ou de classer des produits par poids grâce à une indication par couleur. Vous pouvez configurer la couleur verte pour le poids objectif (OK), rouge pour HI et jaune pour L0.



► **Imprimante sans fil (optionnelle)**

Avec l'imprimante sans fil GRAM PR3, vous pouvez installer l'imprimante à 50 mètres du transpalette manuel et imprimer toutes ses pesées très facilement.



► **Indicateur à distance sans fil (optionnel)**

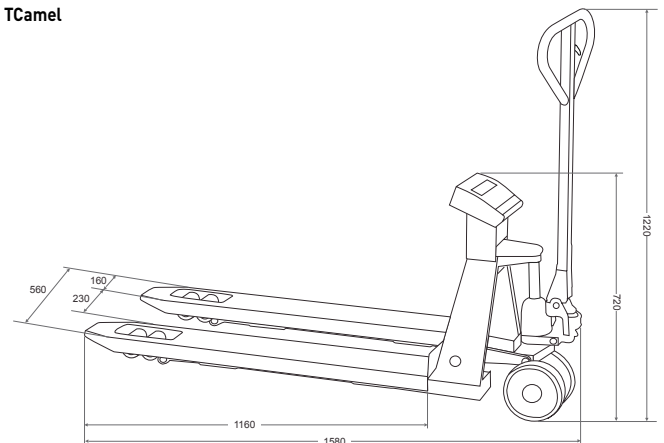
L'indicateur à distance sans fil Gram RD3W peut s'installer jusqu'à 50 mètres de distance, permettant une visualisation lointaine du poids grâce à ses grands digits de 80mm de hauteur.



Modèle	TCamel 2T	TCamel HR-2T
Référence	4349	
Capacité	2000kg	600/2000kg
Précision	1000g	200/500g
Unités de pesée	g(kg), lb, oz	
Quantités compte-pièces	10, 25, 50, 100	
Matériau de l'indicateur	ABS	
Ecran	LCD rétro illumination	
Segments	6 digits	
Hauteur digit (mm)	25	
Connectivité	RS 232-C, sortie 3 relais (opt.), wifi (opt.)	
Protection étanchéité	IP-65	
Alimentation	230 V / 50 Hz (Euro) 11 V AC	
Durée batterie	30 / 60 heures	
Température d'utilisation	+5°C / +35°C	
Matériau de la structure	Acier	
Matériau des roues	Polyuréthane	
Capteurs de pesée	H8C Rebel	
Dimensions des fourches (mm)	1160 x 560	
Dimensions externes (mm)	1580 x 560 x 1220	
Poids net total (kg)	111	
Dimensions emballage (mm)	1550 x 580 x 445	
Poids total avec emballage (kg)	120	
PVP (€)	---,-	

Dimensions extérieures (mm)

TCamel



Ref.	Accessoires	PVP(€)
36722	Imprimante intégrée	---
6535	Imprimante sans fil PR3W	---
6536	Indicateur à distance sans fil RD3W	---
K3P100001	Option date et heure	---
32330	Sortie de 3 relais	---
61136	Emballage individuel	---